

Dell™ XPS™ 430 - Servicehåndbog

[Teknisk oversigt](#)

[Før du starter](#)

[Fjernelse af computerdækslet](#)

[Udskiftning af hukommelsesmodul\(er\)](#)

[Udskiftning af PCI- og PCI Express-kort](#)

[Udskiftning af drev](#)

[Udskiftning af blæsere](#)

[Udskiftning af front I/O-panelet](#)

[Udskiftning af processoren](#)

[Udskiftning af systemkortet](#)

[Udskiftning af strømforsyningen](#)

[Udskiftning af batteriet](#)

[Genmontering af computerdækslet](#)

[Systeminstallation](#)

Noter, bemærkninger og advarsler



OBS: OBS angiver vigtige oplysninger, som du kan bruge for at udnytte computeren optimalt.



BEMÆRKNING: BEMÆRKNING angiver enten en mulig beskadigelse af hardware eller tab af data og oplyser dig om, hvordan du kan undgå dette problem.



ADVARSEL: ADVARSEL angiver mulig tingskade, legemsbeskadigelse eller død.

Oplysningerne i dette dokument kan ændres uden varsel.
© 2008 Dell Inc. Alle rettigheder forbeholdt.

Enhver form for gengivelse af disse materialer, uden skriftlig tilladelse fra Dell Inc., er strengt forbudt.

Varemærker, der er brugt i teksten: *Dell*, *DELL*-logoet, *XPS* er varemærker tilhørende Dell Inc. *Intel* og *Intel SpeedStep* er enten varemærker eller registrerede varemærker tilhørende Intel Corporation i USA og andre lande; *Microsoft* og *Windows* er enten varemærker eller registrerede varemærker tilhørende Microsoft Corporation i USA og/eller andre lande.

Andre varemærker og varenavne kan være anvendt i dette dokument som reference til enten producenten, der ejer mærkerne og navnene eller til deres produkter. Dell Inc. fraskriver sig ethvert ejerforhold for så vidt angår varemærker og handelsnavne, som ikke er deres egne.

Model DC01L

August 2008 Rev. A00

Udskiftning af batteriet

Dell™ XPS™ 430 - Servicehåndbog

⚠ ADVARSEL: Inden du arbejder inde i computeren, skal du læse de sikkerhedsinstruktioner, der fulgte med din computer. Se webstedet Regulatory Compliance på www.dell.com/regulatory_compliance for yderligere oplysninger om bedste sikkerhedsanvendelse.

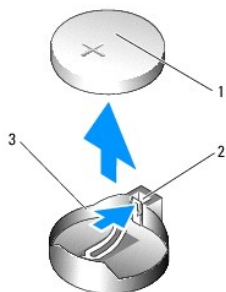
⚠ ADVARSEL: Hvis et nyt batteri ikke installeres korrekt, kan det eksplodere. Batteriet bør kun udskiftes med et tilsvarende eller lignende i henhold til producentens anbefalinger. Bortskaf brugte batterier i henhold til producentens anvisninger.

Sådan udskiftes batteriet:

1. Åbn systeminstallationsprogrammet, og notér værdierne for alle skærbillederne (se [Adgang til systeminstallationsprogrammet](#)), så du kan gendanne de korrekte indstillinger efter installationen af det nye batteri.
2. Følg procedurerne i [Før du starter](#).
3. Tag computerdækslet af (se [Fjernelse af computerdækslet](#)).
4. Find batterisoklen (se [Systemkortkomponenter](#)).

⚠ BEMÆRKNING: Hvis du lirke batteriet ud af soklen ved hjælp af en stump genstand, skal du passe på ikke at berøre systemkortet med denne genstand. Sørg for at føre genstanden ind mellem batteriet og soklen, før du forsøger at lirke batteriet ud. Gør du ikke det, kan du beskadige systemkortet ved at lirke soklen ud eller ved at bryde kredsløbsspor på systemkortet.

5. Tag batteriet ud ved forsigtigt at lirke det ud af soklen med fingrene eller med en stump, ikke-ledende genstand, som f.eks. en plastskruetrækker.
6. Sæt det nye batteri i soklen med den side, der er mærket "+" opad, og sørg for at det klikker på plads.
7. Sæt computerdækslet på igen (se [Genmontering af computerdækslet](#)).



1	møntcellebatteri	2	tap	3	batterisokkel
---	------------------	---	-----	---	---------------

8. Slut computeren og enhederne til stikkontakter, og tænd derefter for dem.
9. Åbn systeminstallationen, og gendan de indstillinger, du noterede i [trin 1](#) (se [Adgang til systeminstallationsprogrammet](#)).
10. Bortskaf det gamle batteri på korrekt vis. Se de sikkerhedsinstruktioner, der fulgte med din computer vedrørende oplysninger om bortskaffelse af batterier.

[Tilbage til indholdssiden](#)

Før du starter

Dell™ XPS™ 430 - Servicehåndbog

- [Tekniske specifikationer](#)
- [Anbefalede værktøjer](#)
- [Slukning af computeren](#)
- [Sikkerhedsinstruktioner](#)

Dette kapitel indeholder procedurer til fjernelse og installation af komponenterne i computeren. Medmindre andet er angivet, antager hver af procedurerne, at følgende betingelser er opfyldt:

- 1 Du har udført trinene i [Slukning af computeren](#) og [Sikkerhedsinstruktioner](#).
- 1 Du har læst sikkerhedsinformationen, som fulgte med din computer.
- 1 En komponent kan udskiftes, eller hvis den er købt separat, installeres ved at foretage fjernelsesproceduren i modsat rækkefølge.

Tekniske specifikationer

For information om computerens tekniske specifikationer skal du se *Hurtig referenceguide* som fulgte med din computer eller se Dell Support-webstedet på support.dell.com.

Anbefalede værktøjer

Procedurerne i dette dokument kan måske kræve brugen af en lille stjerneskrutetrækker, str. nr. 2.

Slukning af computeren

➡ **BEMÆRKNING:** Før du slukker for computeren, skal du gemme og lukke alle åbne filer og afslutte alle åbne programmer.

- 1 Luk ned for operativsystemet.
- 2 Sørg for, at computeren og alle tilkoblede enheder er slukkede. Hvis computeren og tilsluttede enheder ikke blev slukket automatisk, da du lukkede operativsystemet ned, skal du trykke på tænd/sluk-knappen og holde den inde i ca. fire sekunder for at slukke dem.

Sikkerhedsinstruktioner

Følg nedenstående sikkerhedsretningslinjer for at beskytte computeren imod mulig beskadigelse og af hensyn til din egen sikkerhed.

⚠ **ADVARSEL:** Inden du arbejder inde i computeren, skal du læse de sikkerhedsinstruktioner, der fulgte med din computer. Se webstedet **Regulatory Compliance** på www.dell.com/regulatory_compliance for yderligere oplysninger om bedste sikkerhedsanvendelse.

➡ **BEMÆRKNING:** Kun en autoriseret servicetekniker bør foretage reparationer på computeren. Skade på grund af servicering, som ikke er godkendt af Dell™, er ikke dækket af garantien.

➡ **BEMÆRKNING:** Når du frakobler et kabel, skal du tage fat i dets stik eller dets trækflig og ikke i selve kablet. Nogle kabler har stik med låsetappe. Hvis du frakobler et sådant kabel, bør du trykke på låsetappene, før du frakobler kablet. Stikkene skal trækkes lige ud for at undgå, at benene på stikkene bøjes. Du bør også sikre dig, at begge stik flugter hinanden, inden du sætter et kabel i.

➡ **BEMÆRKNING:** Udfør følgende trin før du begynder arbejde inde i computeren for at undgå skade på computeren.

- 1 Sørg for, at arbejdsoverfladen er jævn og ren for at forhindre, at computerdækslet bliver ridset.
- 2 Sluk computeren (se [Slukning af computeren](#)).

➡ **BEMÆRKNING:** Når du skal frakoble et netværkskabel, skal du først afbryde kablet fra computeren og derefter fjerne det fra netværksenheden.

- 3 Frakobl alle telefon- og netværkskabler fra computeren.
- 4 Frakobl computeren og alle tilsluttede enheder fra deres stikkontakter.
- 5 Tryk og hold tænd/sluk-knappen nede, mens systemet er afbrudt, for at jordforbinde systemkortet.

👉 **BEMÆRKNING:** Før du rører ved noget inde i computeren, skal du have jordforbindelse ved at røre ved en umalet metaloverflade, f.eks. metallet på computerens bagside. Mens du arbejder, skal du med jævne mellemrum berøre en umalet metaloverflade for at aflade statisk elektricitet, som kan beskadige de indvendige komponenter.

[Tilbage til indholdssiden](#)

[Tilbage til indholdssiden](#)

Udskiftning af PCI- og PCI Express-kort

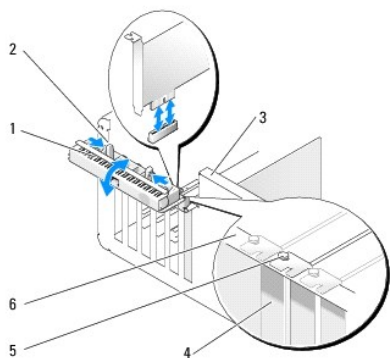
Dell™ XPS™ 430 - Servicehåndbog

- [Fjernelse af PCI- og PCI Express-kort](#)
- [Installation af PCI- og PCI Express-kort](#)
- [Konfiguration af din computer efter fjernelse eller installation af PCI og PCI Express-kort](#)

⚠ ADVARSEL: Inden du arbejder inde i computeren, skal du læse de sikkerhedsinstruktioner, der fulgte med din computer. Se webstedet Regulatory Compliance på www.dell.com/regulatory_compliance for yderligere oplysninger om bedste sikkerhedsanvendelse.

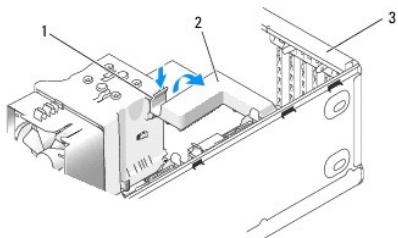
Fjernelse af PCI- og PCI Express-kort

1. Følg procedurerne i [Før du starter](#).
2. Afinstallér kortets driver og software fra operativsystemet. Se *Hurtig referenceguide* for nærmere oplysninger.
3. Træk om nødvendigt alle eksterne kabler ud, der er forbundet til kortet.
4. Tag computerdækslet af (se [Fjernelse af computerdækslet](#)).



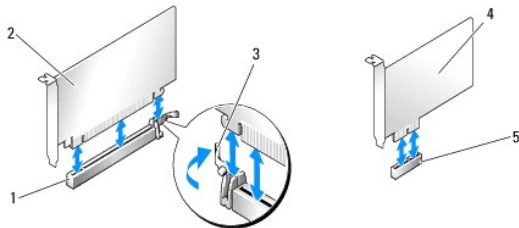
1 kortfastholdelsesdæksel	2 udløsertappe (2)	3 greb på kabinetvæggen (findes ikke nødvendigvis på alle computere)
4 dækbeslag	5 justeringsstyr	6 justeringslinje

5. Hvis det findes på din computer, skal du dreje grebet på kabinetvæggen opad.
6. Tryk de to udløsertappe på kortfastholdelsesdækslet ind mod hinanden, og åbn dækslet. Dækslet er hængslet, og bliver i den åbne stilling.



1 udløsertap	2 kortfastgørelsesbeslag	3 kortfastgørelsesdæksel
--------------	--------------------------	--------------------------

7. Hvis computeren har et kortfastgørelsesbeslag til fastholdelse af x16-kortet, skal du trykke udløsertappen forsigtigt ned og derefter dreje beslaget opad for at få adgang til kortslovene.



1	PCI Express x16-kortslot	2	PCI Express x16-kort	3	fastholdelsestap
4	PCI Express x1-kort	5	PCI Express x1-kortslot		

BEMÆRKNING: Sørg for, at du har løsnet fastholdelsestappen, så du kan tage kortet ud. Hvis kortet ikke fjernes korrekt, kan du beskadige systemkortet.

8. Hvis du fjerner et PCI Express-kort, skal du trykke på fastholdelsestappen på kortslothen for at fjerne kortet.

9. Hvis kortet fjernes permanent, skal du installere et dækbeslag i den tomme kortslotheåbning.

Hvis du skal bruge et dækbeslag, kan du kontakte Dell (se "Kontakte Dell" i *Hurtig referenceguide*).

OBS: Det er nødvendigt at installere dækbeslag over tomme kortslotheåbninger for at opretholde computerens FCC-certificering. Beslagene forhindrer desuden, at støv og snavs trænger ind i computeren.

10. Skub kortfastgørelsesbeslaget tilbage i dets oprindelige stilling, og skub på spidsen af beslaget, så udløsertappen klikker på plads.

11. Luk kortfastgørelsesdækslet for at fastgøre kortet(ene)

OBS: Vedrørende PCI-E-kort i fuld længde: Hvis computeren er forsynet med et "tangentbeslag", skal du dreje det ned på plads.

12. Sæt computerdækslet på igen (se [Genmontering af computerdækslet](#)).

13. Slut computeren og enhederne til stikkontakter, og tænd derefter for dem.

14. Se [Konfiguration af din computer efter fjernelse eller installation af PCI og PCI Express-kort](#) for at fuldføre fjernelsesproceduren.

Installation af PCI- og PCI Express-kort

1. Følg procedurerne i [Før du starter](#).

2. Fjern computerdækslet. Se [Fjernelse af computerdækslet](#).

3. Hvis det findes på din computer, skal du dreje grebet på kabinetvæggen opad.

4. Tryk de to udløsertapper på kortfastholdelsesdækslet ind mod hinanden, og åbn dækslet. Dækslet er hængslet, og bliver i den åbne stilling.

5. Hvis computeren har en kortfastgørelsesbeslag til fastholdelse af x16- kortet, skal du trykke udløsertappen forsigtigt ned og derefter dreje beslaget opad for at få adgang til kortslothen.

6. Hvis du vil installere et nyt kort, skal du fjerne dækbeslaget for at få en kortslotheåbning og derefter fortsætte til [trin 8](#).

7. Hvis du vil udskifte et kort, der allerede er installeret i computeren, skal du fjerne dette kort. Se [Fjernelse af PCI- og PCI Express-kort](#).

8. Klargør kortet til installation.

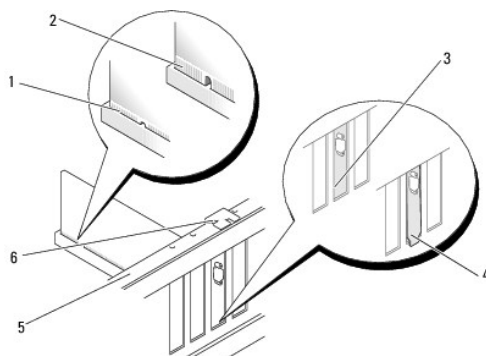
Se dokumentationen, som fulgte med kortet, for oplysninger om, hvordan du konfigurerer kortet, laver interne forbindelser eller på anden måde tilpasser kortet til din computer.

ADVARSEL: Visse netværkskort starter automatisk computeren, når de sluttes til et netværk. For at sikre dig mod elektriske stød skal du sørge for at koble computeren fra stikkontakten, før du installerer kort.

9. Hvis du vil installere kortet i x16-kortstikket, skal du anbringe det, så fastholdelsestappen er rettet ind på linje med fastholdelsestappen.

➔ **BEMÆRKNING:** Sørg for, at du har løsnet fastholdelsestappen, så du kan isætte kortet. Hvis kortet ikke installeres korrekt, kan du beskadige systemkortet.

10. Anbring kortet i stikket, og tryk ned. Kontrollér, at kortet er korrekt anbragt i slotten.

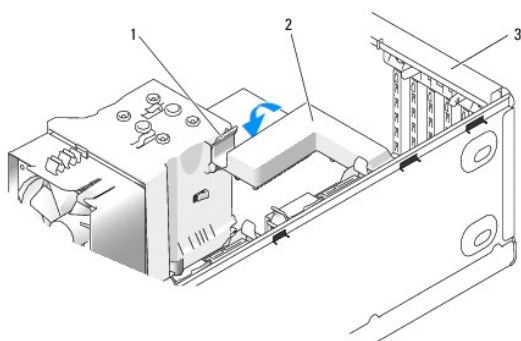


1	korrekt anbragt kort	2	forkert anbragt kort	3	beslag i slot
4	beslaget sidder fast uden for slotten	5	justeringslinje	6	justeringsstyr

11. Kontrollér, at:

- 1 Oversiden af alle kort og dækbeslag flugter med justeringslinjen.
- 1 Indhakked øverst på kortet eller dækbeslaget passer rundt om justeringsstyret.

12. Hvis du har fjernet et kortfastgørelsesbeslag, skal du montere det, så PCI- Express-kortet holdes på plads.



1	udløsertap	2	kortfastgørelsesbeslag	3	kortfastgørelsesdæksel
---	------------	---	------------------------	---	------------------------

➔ **BEMÆRKNING:** Kortkabler må ikke føres hen over eller bag om kortene. Kabler, der føres hen over kortene, kan forhindre, at computerdækslet kan lukkes helt, eller de kan beskadige udstyret.

➔ **BEMÆRKNING:** For at tilslutte et netværkskabel skal du først slutte kablet til netværksenheden og derefter slutte det til computeren.

13. Sæt computerdækslet på igen (se [Genmontering af computerdækslet](#)).

14. Slut computeren og enhederne til stikkontakter, og tænd derefter for dem.

15. Se [Konfiguration af din computer efter fjernelse eller installation af PCI og PCI Express-kort](#) for at fuldføre installationen.

Konfiguration af din computer efter fjernelse eller installation af PCI og PCI Express-kort

🔍 **OBS:** For information om placering af stik skal du se *Hurtig referenceguide*. For information om installation af drivere og software til dit kort, skal du se dokumentationen, som blev sendt med kortet.

	Installeret	Fjernet
Lydkort	1. Åbn	1. Åbn

	<p>systemindstillingsprogrammet (se Systeminstallation).</p> <ol style="list-style-type: none"> Gå til Indbyggede enheder, vælg Integreret lyd, og skift derefter indstillingen til Fra. Slut eksterne lydenheder til lydkortets stik. 	<p>systemindstillingsprogrammet (se Systeminstallation).</p> <ol style="list-style-type: none"> Gå til Indbyggede enheder, vælg Integreret lyd, og skift derefter indstillingen til Til. Slut eksterne lydenheder til stikkene på computerens bagpanel.
Netværkskort	<ol style="list-style-type: none"> Åbn systemindstillingsprogrammet (se Systeminstallation). Gå til Indbyggede enheder, vælg Integreret NIC, og skift derefter indstillingen til Fra. Tilslut netværkskablet til netværkskortets stik. 	<ol style="list-style-type: none"> Åbn systemindstillingsprogrammet (se Systeminstallation). Gå til Indbyggede enheder, vælg Integreret NIC, og skift derefter indstillingen til Til. Tilslut netværkskablet til det integrerede netværksstik.

[Tilbage til indholdssiden](#)

[Tilbage til indholdssiden](#)

Genmontering af computerdækslet

Dell™ XPS™ 430 - Servicehåndbog

⚠ ADVARSEL: Inden du arbejder inde i computeren, skal du læse de sikkerhedsinstruktioner, der fulgte med din computer. Se webstedet Regulatory Compliance på www.dell.com/regulatory_compliance for yderligere oplysninger om bedste sikkerhedsanvendelse.

⚠ ADVARSEL: Brug ikke udstyret med nogle dæksler fjernet (inkl. computerdæksler, frontpanel, dækbeslag, frontpanelindsatser, osv.).

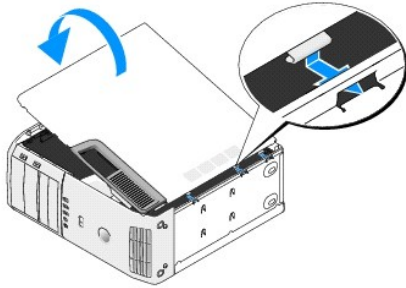
1. Kontrollér, at alle kabler er sluttet til, og arrangér dem, så de ikke er i vejen.

Træk forsigtigt netkablerne ind imod dig selv, så de ikke kan hænge fast under drevene.

2. Kontrollér, at du ikke har glemt værktøj eller løse dele inden i computeren.

3. Sæt dækslet på plads:

- a. Drej dækslet ned.
- b. Tryk ned i højre side af dækslet, indtil det lukkes.
- c. Tryk ned i venstre side af dækslet, indtil det lukkes.



4. Kontrollér, at begge sider af dækslet er lukket helt. Hvis ikke, skal du gentage hele [trin 3](#).
5. Slut computeren og enhederne til stikkontakter, og tænd derefter for dem.

[Tilbage til indholdssiden](#)

Fjernelse af computerdækslet

Dell™ XPS™ 430 - Servicehåndbog

⚠ ADVARSEL: Inden du arbejder inde i computeren, skal du læse de sikkerhedsinstruktioner, der fulgte med din computer. Se webstedet Regulatory Compliance på www.dell.com/regulatory_compliance for yderligere oplysninger om bedste sikkerhedsanvendelse.

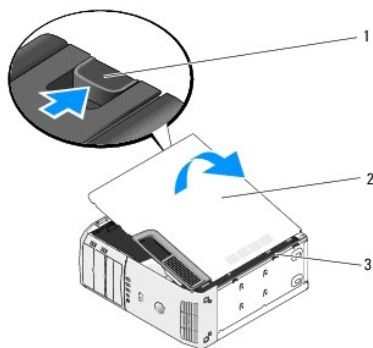
⚠ ADVARSEL: Du skal altid afbryde computeren fra stikkontakten før kabinettet åbnes for at beskytte mod elektrisk stød, flånsen fra ventilatorblade i bevægelse eller andre uventede skader.

👉 BEMÆRKNING: Sørg for, at der er tilstrækkelig plads til at støtte systemet, når kabinettet er fjernet – mindst 30 cm ekstra plads.

1. Følg procedurerne i [Før du starter](#).
2. Hvis du har installeret et sikkerhedskabel, skal du fjerne det fra sikkerhedskabelstikket.

👉 BEMÆRKNING: Sørg for at arbejde på en plan, beskyttet overflade, så du undgår at ridse computeren og overfladen, som den hviler på.

3. Læg computeren om på siden, således at computerdækslet vender opad.
4. Træk dækslets frigørelsesknop på toppanelet bagud.



1	frigørelsesknop til dæksel	2	computerdæksel	3	hængseltappe (3)
---	----------------------------	---	----------------	---	------------------

5. Tag fat i computerdækslets sider, og drej dækslet op.
6. Løft dækslet af, og sæt det til side et sikkert sted.

[Tilbage til indholdssiden](#)

Udskiftning af drev

Dell™ XPS™ 430 - Servicehåndbog

- [Udskiftning af en harddisk](#)
- [Genmontering af drevpanelet](#)
- [Udskiftning af et optisk drev](#)
- [Udskiftning af en mediekortlæser](#)

⚠ ADVARSEL: Inden du arbejder inde i computeren, skal du læse de sikkerhedsinstruktioner, der fulgte med din computer. Se webstedet **Regulatory Compliance** på www.dell.com/regulatory_compliance for yderligere oplysninger om bedste sikkerhedsanvendelse.

🔧 OBS: Systemet understøtter ikke IDE-enheder.

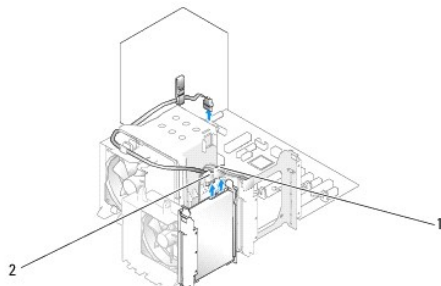
🔧 OBS: 3,5" mediekortlæseren er ikke udskiftelig med harddiskbåsen.

Udskiftning af en harddisk

➡ BEMÆRKNING: Hvis du vil udskifte en harddisk, der indeholder data, som du ønsker at beholde, skal du sikkerhedskopiere dine filer, før du indleder denne procedure.

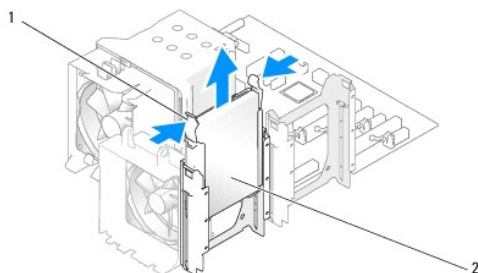
1. Følg procedurerne i [Før du starter](#).
2. Tag computerdækslet af (se [Fjernelse af computerdækslet](#)).
3. Afbryd strøm- og datakablerne fra disken.

🔧 OBS: Hvis du ikke udskifter harddisken på dette tidspunkt, skal du afbryde den anden ende af datakablet fra systemkortet og lægge det væk. Du kan senere bruge datakablet til at installere en harddisk.



1	netkabel	2	harddiskkabel
---	----------	---	---------------

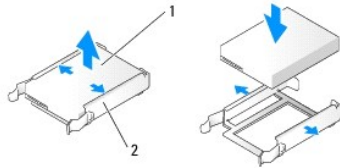
4. Tryk ind på tapperne i hver side af drevet, og træk drevet op og ud.



1	tapper (2)	2	harddisk
---	------------	---	----------

5. Hvis fjernelse af harddisken ændrer drevkonfigurationer, skal du sørge for, at ændringerne afspejles i BIOS. Når du genstarter din computer, skal du åbne systeminstallation (se [Systeminstallation](#)). På skærmopsætningskærbilledet skal du gå til sektionen "Drev" og angive SATA-portene (SATA 0 til 4) til den rigtige konfiguration.
6. Pak udskiftningsharddisken ud, og klargør den til installation.

7. Se dokumentationen, som fulgte med drevet, for at få bekræftet, at det er konfigureret til din computer.
8. Hvis der ikke er monteret harddiskbeslag på udskiftningsharddisken, skal du afmontere beslaget på den gamle harddisk.
9. Sæt harddiskbeslaget på udskiftningsharddisken.

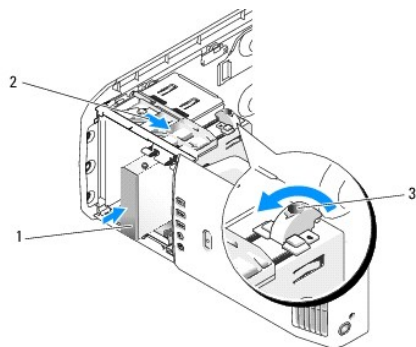


1	harddisk	2	harddiskbeslag
---	----------	---	----------------

10. Installér harddisken i computeren ved at skubbe den ind, indtil den klikker på plads.
11. Slut net- og harddiskkablerne til harddisken.
12. Kontrollér alle stik for at sikre, at de er korrekt kabelforbundet og anbragt.
13. Sæt processordækslet på igen (se [Genmontering af computerdækslet](#)).
14. Slut computeren og enhederne til stikkontakter, og tænd derefter for dem.
15. Hvis installation af dette drev ændrer drevkonfigurationen, skal du sørge for at afspejle disse ændringer i BIOS. Når du genstarter din computer, skal du åbne systeminstallation (se [Systeminstallation](#)). På opsætningskærm-billedet skal du gå til sektionen "Drev" og angive SATA- portene (SATA 0 til 4) til den rigtige konfiguration.
16. Se dokumentationen, som fulgte med harddisken, for at få anvisninger vedrørende installation af eventuel software, som er nødvendig for harddiskens funktion.

Installation af en harddisk i FlexBay


Det øverste FlexBay-drev på dit system kan indeholde en ekstra harddisk.



1	harddisk	2	greb til oplukkeligt panel	3	flexbay-knap (standardplacering)
---	----------	---	----------------------------	---	----------------------------------

1. Følg procedurerne i [Før du starter](#).
2. Tag computerdækslet af (se [Fjernelse af computerdækslet](#)).
3. Tag drevpanelet af (se [Genmontering af drevpanelet](#)).
4. Fjern passkruerne fra indersiden af drevpanelindsatsen, og monter skruerne i det nye drev (se [Udskiftning af drevpanelindsatsen](#)).
5. Drej FlexBay-knappen på rammen 90 grader mod uret.


BEMÆRKNING: Sørg for, at FlexBay-knappen er drejet mod uret. I modsat fald kan det resultere i, at knappen bliver defekt.

 **OBS:** Ved at dreje FlexBay-knappen én gang åbnes drevpladsen, så der er plads til en større enhed, såsom en harddisk. Knappen er på dette trin i en vandret stilling.

6. Træk grebet til det oplukkelige panel ned, og hold det på plads.
7. Skub harddisken ind i flexbay-drevet, indtil det oplukkelige panel klikker på plads, og drevet er på plads.
8. Slut net- og harddiskkablerne til harddisken.
9. Sæt drevpanelet på igen (se [Genmontering af drevpanelet](#)).
10. Sæt computerdækslet på igen (se [Genmontering af computerdækslet](#)).

Fjernelse af harddisken fra FlexBay

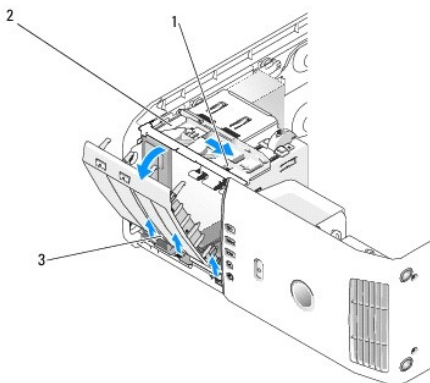
1. Følg procedurerne i [Før du starter](#).
2. Tag computerdækslet af (se [Fjernelse af computerdækslet](#)).
3. Tag drevpanelet af (se [Genmontering af drevpanelet](#)).
4. Træk strøm- og harddiskkablerne ud bag på drevet.
5. Træk grebet til det oplukkelige panel ned, og hold det på plads.
6. Skub harddisken ud af FlexBay.

 **BEMÆRKNING:** Sørg for, at FlexBay-knappen er drejet mod uret. I modsat fald kan det resultere i, at knappen bliver defekt.

7. Drej FlexBay-knappen til standardplaceringen. Se illustrationen til [Installation af en harddisk i FlexBay](#) for at bemærke standard FlexBay-knapplaceringen.
8. Sæt drevpanelet på igen (se [Genmontering af drevpanelet](#)).
9. Sæt computerdækslet på igen (se [Genmontering af computerdækslet](#)).

Genmontering af drevpanelet

1. Følg procedurerne i [Før du starter](#).
2. Tag computerdækslet af (se [Fjernelse af computerdækslet](#)).



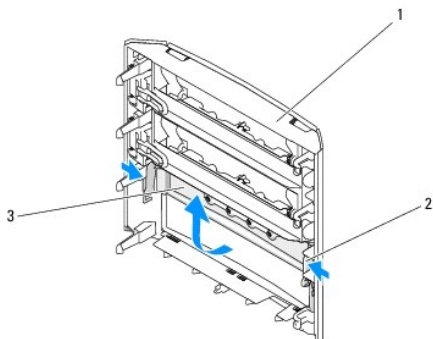
1	greb til oplukkeligt panel	2	oplukkeligt panel	3	drevpanel
---	----------------------------	---	-------------------	---	-----------

3. Idet du tager fat i grebet på det oplukkelige panel, skal du trække panelet nedad og holde det på plads.

OBS: Den oplukkelige plade fastholder og frigør drevpanelet og hjælper med at fastholde drevene. Skub fra indersiden og drej drevpanelet til venstre for at frigøre panelet fra dets hængsler.

4. Drevpanelet åbnes. Vrik det forsigtigt ud, og sæt det til side på et sikkert sted.
5. Sådan udskifter du drevpanelet:
 - a. Ret drevpaneltapperne ind med hængslerne i siden af dækslet.
 - b. Drej drevpanelet om mod computeren, indtil grebet til det oplukkelige panel klikker på plads, og drevpanelet klikker på plads på frontpanelet.
 - c. Sæt processordækslet på igen (se [Genmontering af computerdækslet](#)).

Udskiftning af drevpanelindsatsen



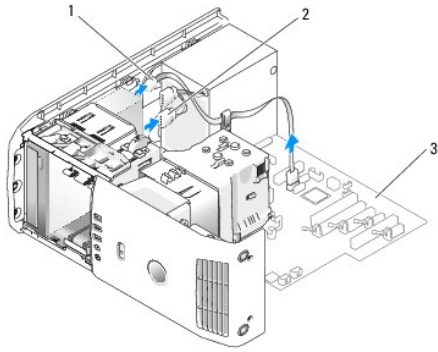
1	drevpanel	2	tap til drevpanelindsats (2)	3	drevpanelindsats
---	-----------	---	------------------------------	---	------------------

1. Tag drevpanelet af (se [Genmontering af drevpanelet](#)).
2. Drej drevpanelet rundt for at finde begge de udvendige kanter på drevpanelindsatstappen. Træk tapperne til drevpanelindsatsen indad for at vrikke den ud af de låse, der holder den på plads.
3. Sæt drevpanelindsatsen til side et sikkert sted.
4. Sådan udskifter du drevpanelindsatsen:
 - a. Ret hakkene på drevpanelindsatsen ind efter de tilsvarende slots på drevpanelet, og klik det på plads.
 - b. Kontrollér, at drevpanelindsatsen er korrekt anbragt i drevpanelet.

Udskiftning af et optisk drev

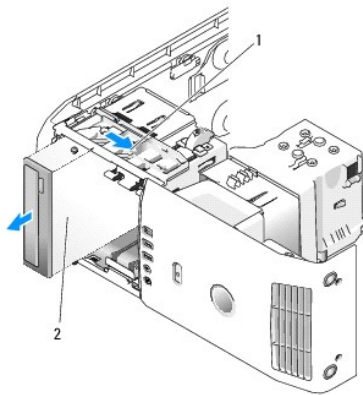
1. Følg procedurerne i [Før du starter](#).
2. Tag computerdækslet af (se [Fjernelse af computerdækslet](#)).
3. Tag drevpanelet af (se [Genmontering af drevpanelet](#)).
4. Afbryd strømkablet og cd/dvd-drevkablet bag på drevet.

OBS: Hvis du afinstallerer dit eneste optiske drev i din computer og ikke vil genmontere det på nuværende tidspunkt, skal du afkoble datakablet fra systemkortet, og lægge det til side.



1	optisk drevkabel	2	netkabel	3	systemkort
---	------------------	---	----------	---	------------

5. Træk det oplukkelige panel mod bunden af systemet, og hold det. Træk derefter drevet ud via fronten på computeren.

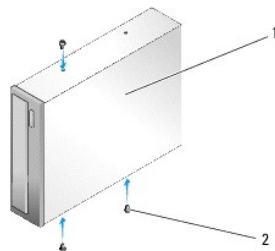


1	oplukkeligt panel	2	optisk drev
---	-------------------	---	-------------

6. Hvis du ikke vil installere drevet igen, skal du genmontere drevpanelindsatsen (se [Udskiftning af drevpanelindsatsen](#)) og derefter fortsætte til [trin 8](#).

7. Hvis du vil installere et nyt drev:

- a. Fjern drevpanelindsatsen (se [Udskiftning af drevpanelindsatsen](#)).
- b. Fjern tre passkruer fra indersiden af drevpanelindsatsen, og monter skruerne i det nye drev.



1	optisk drev	2	passkruer (3)
---	-------------	---	---------------

- c. Skyd drevet ind i drevbåsen, indtil det klikker på plads.
- d. Slut net- og datakablet til det optiske drev til drevet.
- e. Kontrollér alle kabelforbindelser, og arranger kablerne, så de ikke blokerer for luftstrømmen fra blæseren og ventilationsåbningerne.

8. Sæt drevpanelet på igen (se [Genmontering af drevpanelet](#)).

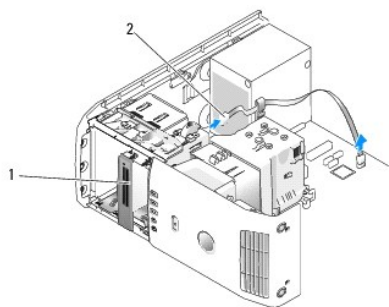
9. Sæt computerdækslet på igen (se [Genmontering af computerdækslet](#)).

10. Slut computeren og enhederne til de respektive stikkontakter, og tænd derefter for dem.
11. Kontrollér, at din computer fungerer korrekt ved at køre Dell Diagnostics (se "Dell Diagnostics" i *Hurtig referenceguide*).

Udskiftning af en mediekortlæser

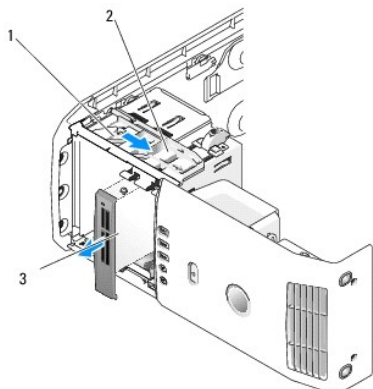
➔ **BEMÆRKNING:** Læg nøje mærke til hvert kables rute, før du afbryder det, så du er sikker på, at du trækker kablerne korrekt igen. Et kabel, som er trukket forkert eller afbrudt, kan føre til computerproblemer.

1. Følg procedurerne i [Før du starter](#).
2. Tag computerdækslet af (se [Fjernelse af computerdækslet](#)).
3. Tag drevpanelet af (se [Genmontering af drevpanelet](#)).



1	mediekortlæser (findes ikke på alle computere)	2	USB-kabel
---	------------------------------------------------	---	-----------

4. Frakobl USB-kablet bag på mediekortlæseren. Frakobl den anden ende af kablet fra USB-stikket (FLEXBAY) på systemkortet (se [Systemkortkomponenter](#)).



1	oplukkeligt panel	2	greb til oplukkeligt panel	3	mediekortlæser (findes ikke på alle computere)
---	-------------------	---	----------------------------	---	------------------------------------------------

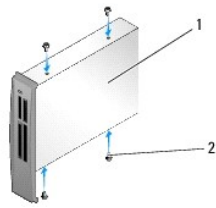
5. Træk det oplukkelige panel mod bunden af systemet, og hold det. Træk derefter drevet ud via fronten på computeren.
6. Hvis du ikke vil geninstallere mediekortlæseren, skal du genmontere drevpanelindsatsen (se [Udskiftning af drevpanelindsatsen](#)) og fortsætte til [trin 8](#).

➔ **BEMÆRKNING:** Sørg for, at FlexBay-knappen er drejet mod uret. I modsat fald kan det resultere i at knappen bliver defekt.

🔍 **OBS:** Hvis du allerede har installeret en ekstra harddisk i FlexBay, og du vil udskifte den med en mediekortlæser, skal du kontrollere, at FlexBay-knappen er drejet mod uret, tilbage til den lodrette standardplacering. Se illustration til [Installation af en harddisk i FlexBay](#).

7. Hvis du installerer en ny mediekortlæser:
 - a. Fjern drevpanelindsatsen (se [Udskiftning af drevpanelindsatsen](#)).
 - b. Tag mediekortlæseren ud af dens indpakning.

- c. Fjern passskrueerne fra indersiden af drevpanelindsatsen, og monter skrueerne i den nye mediekortlæser.



1	mediekortlæser	2	skrueer (4)
---	----------------	---	-------------

- d. Skub forsigtigt mediekortlæseren ind i drevbåsen, indtil den klikker på plads.

 **OBS:** Sørg for at installere mediekortlæseren, før USB-kablet slutes til.

- e. Slut USB-kablet til bag på mediekortlæseren og til USB-stikket (FLEXBAY) på systemkortet (se [Systemkortkomponenter](#)).
8. Sæt drevpanelet på igen (se [Genmontering af drevpanelet](#)).
9. Sæt computerdækslet på igen (se [Genmontering af computerdækslet](#)).
10. Start systemet, og gå ind i systeminstallation (se [Systeminstallation](#)).

Hvis du *fjernede* en mediekortlæser - Indstil USB til FlexBay-værdien til **FRA**.

Hvis du *installerede* en mediekortlæser - Indstil USB for FlexBay-værdien til **TIL**.

[Tilbage til indholdssiden](#)

[Tilbage til indholdssiden](#)

Udskiftning af blæsere

Dell™ XPS™ 430 - Servicehåndbog

- [Udskiftning af skærm til processorblæseren](#)
- [Udskiftning af the rammen til processorblæseren](#)
- [Udskiftning af processorblæseren](#)
- [Udskiftning af kortblæseren](#)

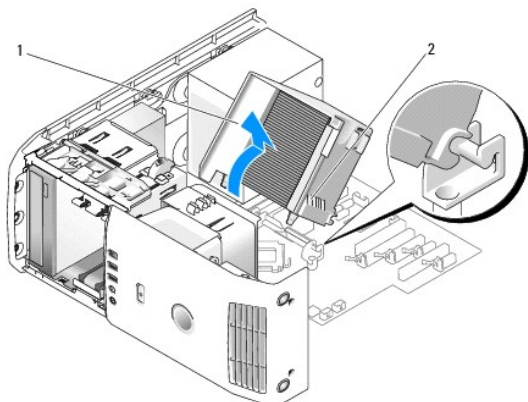
⚠ ADVARSEL: Inden du arbejder inde i computeren, skal du læse de sikkerhedsinstruktioner, der fulgte med din computer. Se webstedet Regulatory Compliance på www.dell.com/regulatory_compliance for yderligere oplysninger om bedste sikkerhedsanvendelse.

⚠ ADVARSEL: Du skal altid afbryde computeren fra stikkontakten før kabinettet åbnes for at beskytte mod elektrisk stød, flånsen fra ventilatorblade i bevægelse eller andre uventede skader.

Udskiftning af skærm til processorblæseren

1. Følg procedurerne i [Før du starter](#).
2. Tag computerdækslet af (se [Fjernelse af computerdækslet](#)).

⚠ ADVARSEL: Processorens køleprofil kan blive meget varm under normal drift. Sørg for, at køleprofilen har kølet af længe nok, før du rører ved den.



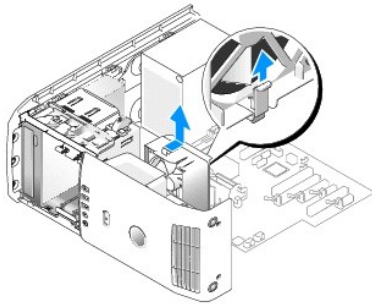
1	skærm til processorblæseren	2	fastgørelsesskruer (2)
---	-----------------------------	---	------------------------

⚠ BEMÆRKNING: Processorens køleprofil er fastgjort til skærmen til processorblæseren. Når du fjerner skærmen til processorblæseren, skal du lægge den med bagsiden opad for at undgå at beskadige køleprofilens termiske interface.

3. Løsn de to fastgørelsesskruer, der holder skærmen til processorblæseren fast til kabinettet, drej derefter skærmen fremad, og vrik den ud af hængslerne.
4. Hvis det findes på din computer, skal du fjerne kortets fastgørelsesbeslag (se [Fjernelse af PCI- og PCI Express-kort](#)).
5. Løft skærmen til processorblæseren ud af computeren, og sæt den til side.
6. Når du igen skal placere skærmen til processorblæseren, skal du rette hængslerne på skærmen til processorblæseren ind efter hængselstyrene på systemkortet.
7. Ret den anden side af skærmen til processorblæseren mod processorblæseren, og stram de to fastgørelsesskruer.
8. Hvis du fjernede et kortfastgørelsesbeslag, skal du klikke det på plads (se [Installation af PCI- og PCI Express-kort](#)).
9. Sæt computerdækslet på igen (se [Genmontering af computerdækslet](#)).
10. Slut computeren og enhederne til stikkontakter, og tænd derefter for dem.

Udskiftning af the rammen til processorblæseren

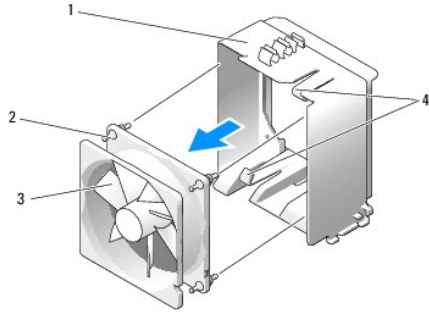
1. Følg procedurerne i [Før du starter](#).
2. Tag computerdækslet af (se [Fiernelse af computerdækslet](#)).
3. Fjern skærmen til processorblæseren (se [Udskiftning af skærm til processorblæseren](#)).
4. Træk processorblæserens kabel ud af FAN_CPU-stikket på systemkortet (se [Systemkortkomponenter](#)).
5. Løft udløsertappen i bunden af rammen til processorblæseren, og hold på den, tryk ned øverst på rammen, og skub den mod computerens bagside.
6. Vrik rammen ud af kabinettet.



7. Når du skal sætte rammen til processorblæseren på plads igen, skal du rette kablet til processorblæseren nedad, indsætte tappene langs med bunden af rammen til processorblæseren i de tilsvarende slots på rammekabinettet og skubbe rammen til processorblæseren mod computerens front, indtil den klikker på plads.
8. Slut kablet til processorblæseren til FAN_CPU-stikket på systemkortet (se [Systemkortkomponenter](#)).
9. Sæt processordækslet til luftstrøm igen (se [Udskiftning af skærm til processorblæseren](#)).
10. Sæt computerdækslet på igen (se [Genmontering af computerdækslet](#)).

Udskiftning af processorblæseren

1. Følg procedurerne i [Før du starter](#).
2. Tag computerdækslet af (se [Fiernelse af computerdækslet](#)).
3. Fjern skærmen til processorblæseren (se [Udskiftning af skærm til processorblæseren](#)).
4. Træk processorblæserkablet ud af CPU_FAN-stikket på systemkortet (se [Systemkortkomponenter](#)).
5. Fjern rammen til processorblæseren fra rammekabinettet (se [Udskiftning af the rammen til processorblæseren](#)).
6. Frigør de to tappe øverst og nederst på rammen til processorblæseren.
7. Træk omhyggeligt i de to nederste hjørne af blæseren for at løsne gummiøjnene, som holder blæseren fast på rammen til processorblæseren.



1	blæserramme	2	gummiring (4)
3	processorblæser	4	udløsertappe (2)

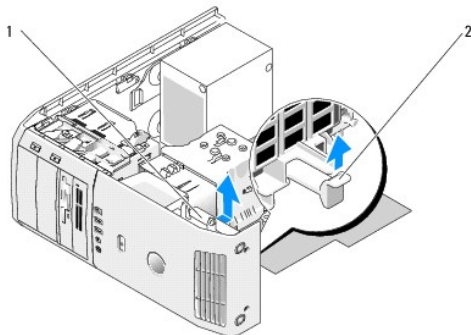
8. Når du skal udskifte processorblæseren, skal du rette kablet til blæseren nedad. Ret gummiringene i blæseren ind efter hullerne i hvert hjørne af skærmen til processorblæseren, og træk derefter ringene igennem, indtil de klikker på plads.

OBS: Blæserretningen er vist på blæserens side.

9. Sæt rammen til processorblæseren ind i rammekabinettet igen (se [Udskiftning af the rammen til processorblæseren](#)).
10. Slut blæserkablet til FAN_CPU-stikket på systemkortet (se [Systemkortkomponenter](#)).
11. Sæt skærmen til processorblæseren på igen (se [Udskiftning af skærm til processorblæseren](#)).
12. Sæt computerdækslet på igen (se [Genmontering af computerdækslet](#)).
13. Slut computeren og enhederne til stikkontakter, og tænd derefter for dem.

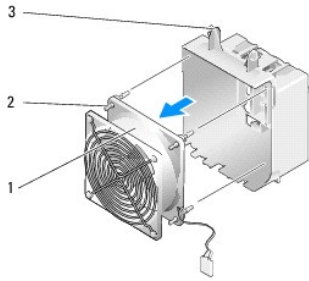
Udskiftning af kortblæseren

1. Følg procedurerne i [Før du starter](#).
2. Tag computerdækslet af (se [Fjernelse af computerdækslet](#)).
3. Fjern alle udvidelseskort i fuld længde (se [Udskiftning af PCI- og PCI Express-kort](#)).
4. Træk blæserkablet ud af FAN_CARD_CAGE-stikket på systemkortet (se [Systemkortkomponenter](#)).
5. Løft og hold tappen i bunden af blæserrammen. Mens du trykker øverst på rammen, skal du skubbe den mod bagsiden af computeren. Vrik forsigtigt rammen ud af notgangen.



1	blæserramme	2	tap
---	-------------	---	-----

6. Træk forsigtigt én efter én i hvert hjørne på blæseren for at løsne de fire gummiringe, der holder blæseren fast til rammen.



1	kortblæser	2	gummiring (4)	3	kortblæserramme
---	------------	---	---------------	---	-----------------

BEMÆRKNING: Sørg for, at blæserkablet er korrekt ført via åbningen i det nederste højre hjørne af blæserrammen.

7. Når du skal geninstallere kortblæseren, skal du vende kablet til blæseren nedad. Ret gummiringene i blæseren ind efter hullerne i hvert hjørne af blæserrammen, og træk derefter ringene igennem, indtil de klikker på plads.

OBS: Blæserretningen er vist på blæserens side. Sæt tappene langs bunden af blæserrammen i de tilsvarende slots på huset, og rotér derefter blæserrammen fremad, indtil den klikker på plads.

8. Slut blæserkablet til FAN_CARD_CAGE-stikket på systemkortet (se [Systemkortkomponenter](#)).
9. Sæt de udvidelseskort, du eventuelt har fjernet, på plads igen (se [Installation af PCI- og PCI Express-kort](#)).
10. Sæt computerdækslet på igen (se [Genmontering af computerdækslet](#)).
11. Slut computeren og enhederne til stikkontakter, og tænd derefter for dem.

[Tilbage til indholdssiden](#)

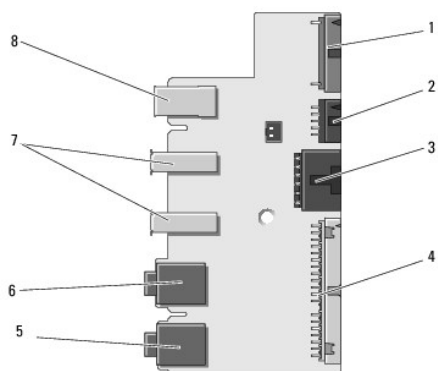
[Tilbage til indholdssiden](#)

Udskiftning af front I/O-panelet

Dell™ XPS™ 430 - Servicehåndbog

⚠ ADVARSEL: Inden du arbejder inde i computeren, skal du læse de sikkerhedsinstruktioner, der fulgte med din computer. Se webstedet Regulatory Compliance på www.dell.com/regulatory_compliance for yderligere oplysninger om bedste sikkerhedsanvendelse.

I/O-frontpanelkomponenter



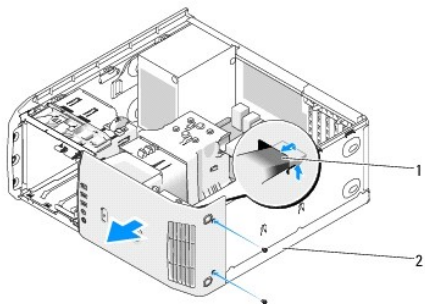
1	internt tilføjeslydstik	2	1394a internt stik	3	stik til tænd/sluk-knap
4	I/O-stik på frontpanel	5	stik til mikrofon ind	6	stik til hovedtelefon ud
7	USB 2.0 -stik (2)	8	1394a internt stik		

Sådan udskrifter du front I/O-panelet:

1. Følg procedurene i [Før du starter](#).
2. Tag computerdækslet af (se [Fjernelse af computerdækslet](#)).

⚠ BEMÆRKNING: Læg nøje mærke til hvert kabels rute, før du afbryder det, så du er sikker på, at du trækker kablerne korrekt igen. Et kabel, som er trukket forkert eller afbrudt, kan føre til computerproblemer.

3. Tag det forreste plastikdæksel af:
 - a. Tag drevpanelet af (se [Genmontering af drevpanelet](#)).
 - b. Fjern de to skruer fra bunden af kabinettet.
 - c. Tryk ud for at frigøre de seks tappe, der fastholder dækslet til frontpanelet.
 - d. Træk dækslet væk fra fronten på computeren.

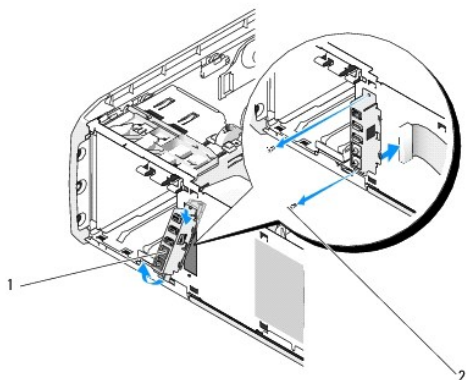


1	Tappe til dæksel (6)	2	Skruer til dæksel (2)
---	----------------------	---	-----------------------

4. Tag processorens blæseskærm af (se [Udskiftning af skærm til processorblæseren](#))
5. Tag processorens blæser (se [Udskiftning af rammen til processorblæseren](#) og [Udskiftning af processorblæseren](#)) og kortblæseren ud (se [Udskiftning](#)

[af kortblæseren](#)).

6. Frakobl kontrolpanelkablet fra I/O-panelstikket ved at trække i kabelløkken.
7. Frakobl strømpanelkablet, 1394-kablet og lyd-kablet (hvis det findes), så hele front I/O-panelet er fri af alle kabler.



1	Front I/O-panel	2	monteringskruer (2)
---	-----------------	---	---------------------

8. Fjern de to skruer, der holder I/O-panelenheden fast på fronten af kabinettet.
9. Vrik forsigtigt den nederste ende af I/O-panelenheden ud først fra notgangen på kabinettet og derefter den øverste ende.
10. Når du sætter front I/O-panelet i igen, skal skruehullerne i I/O-panelet flugte med skruehullerne i kabinettet, og derefter anbringes de to skruer.
11. Sæt kablet, der forbinder tænd/sluk-knappen, til I/O-panelet i igen.
12. Sæt 1394-kablet og lyd-kablet i igen (hvis det findes, og du har fjernet det).
13. Tilslut igen kontrolpanelkablet til I/O-panelstikket.
14. Sæt frontdækslet på igen:
 - a. Ret de seks tappe ind efter de tilsvarende slots på frontpanelet, og lad det klikke tilbage på plads.
 - b. Sæt de to skruer, der fastgør dækslet på plads igen i bunden af kabinettet.
 - c. Sæt drevpanelet på igen (se [Genmontering af drevpanelet](#)).
15. Sæt processorens blæseskærm på igen (se [Udskiftning af skærm til processorblæseren](#)) og processorblæserenheden (se [Udskiftning af the rammen til processorblæseren](#) og [Udskiftning af processorblæseren](#)).
16. Tilslut blæserenheden (se [Udskiftning af kortblæseren](#)) til systemkortet.
17. Sæt computerdækslet på igen (se [Genmontering af computerdækslet](#)).

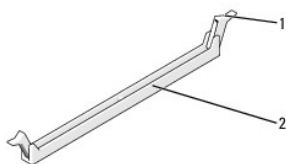
[Tilbage til indholdssiden](#)

Udskiftning af hukommelsesmodul(er)

Dell™ XPS™ 430 - Servicehåndbog

⚠ ADVARSEL: Inden du arbejder inde i computeren, skal du læse de sikkerhedsinstruktioner, der fulgte med din computer. Se webstedet Regulatory Compliance på www.dell.com/regulatory_compliance for yderligere oplysninger om bedste sikkerhedsanvendelse.

1. Følg procedureerne i [Før du starter](#).
2. Tag computerdækslet af (se [Fjernelse af computerdækslet](#)).
3. Find hukommelsesmodulerne på systemkortet (se [Systemkortkomponenter](#)).
4. Tryk fastgørelsesklemmerne i hver ende af hukommelsesmodulstikket udad.



1	fastgørelsesklemme	2	stik til hukommelsesmodul
---	--------------------	---	---------------------------

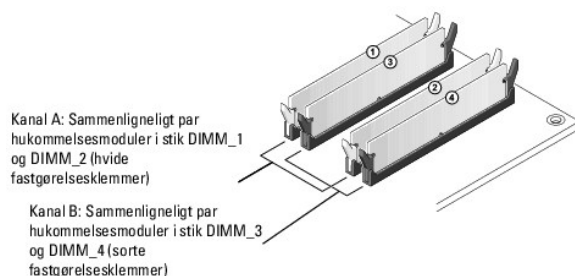
5. Tag fat i modulet og træk det opad.

Hvis du har problemer med at få modulet ud, kan du forsigtigt bevæge det frem og tilbage for at tage det ud af stikket.

⚠ BEMÆRKNING: Installér ikke ECC-hukommelsesmoduler.

⚠ BEMÆRKNING: Hvis du fjerner de originale hukommelsesmoduler fra computeren under en hukommelsesopgradering, skal du holde dem adskilt fra eventuelle nye moduler, også selvom du har købt de nye moduler hos Dell™. Undgå så vidt muligt at sammensætte et originalt hukommelsesmodul med et nyt hukommelsesmodul. Gør du det, starter computeren muligvis ikke, som den skal. De anbefalede hukommelseskonfigurationer er:
Et par hukommelsesmoduler med identiske specifikationer installeret i DIMM-hukommelsesmodulstik 1 og 2 eller et par hukommelsesmoduler med identiske specifikationer installeret i DIMM-stik 1 og 2 og et andet par hukommelsesmoduler med identiske specifikationer installeret i DIMM-stik 3 og 4.

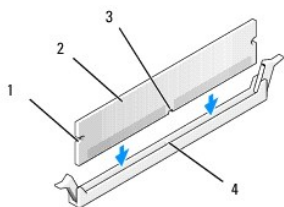
🔍 OBS: Hvis du installerer et blandet par PC3-8500 (DDR3 1066-MHz) og PC3-10600 (DDR3 1333-MHz) hukommelsesmoduler, vil modulerne fungere med det langsomme modulshastighed.




Kanal A: Sammenligneligt par hukommelsesmoduler i stik DIMM_1 og DIMM_2 (hvide fastgørelsesklemmer)

Kanal B: Sammenligneligt par hukommelsesmoduler i stik DIMM_3 og DIMM_4 (sorte fastgørelsesklemmer)

6. Ret indhakkene i bunden af modulet ind på linje med tappene i stikket.

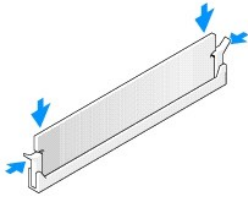


1	indhak (2)	2	hukommelsesmodul
3	indhak	4	tap

 **BEMÆRKNING:** For at undgå at beskadige hukommelsesmodulet skal du trykke modulet lige ned i stikket, idet du anvender ensartet tryk i begge ender af modulet.

7. Indsæt modulet i stikket, indtil det klikker på plads.

Hvis modulet indsættes korrekt, klikker fastgørelsesklemmerne på plads i indhakkene i hver ende af modulet.



8. Sæt computerdækslet på igen (se [Genmontering af computerdækslet](#)).

9. Slut computeren og enhederne til stikkontakter, og tænd derefter for dem.

10. Tryk på <F1> for at fortsætte, hvis der vises en meddelelse om, at hukommelsesstørrelsen er ændret.

11. Log på computeren.

12. Højreklik på ikonet **Denne computer**, og klik derefter på **Egenskaber**.

13. Klik på fanen **Generelt**.

14. For at få bekræftet, at hukommelsen er installeret korrekt, kan du kontrollere den viste mængde hukommelse (RAM).

[Tilbage til indholdssiden](#)

[Tilbage til indholdssiden](#)

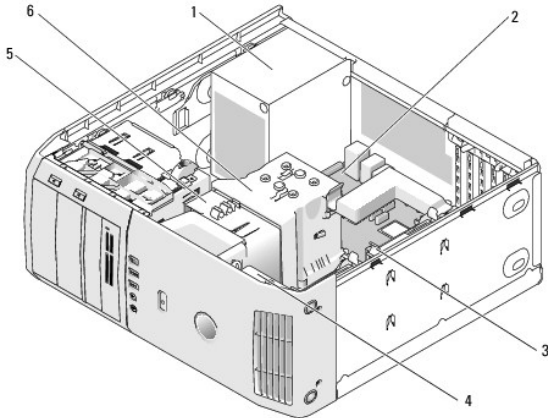
Teknisk oversigt

Dell™ XPS™ 430 - Servicehåndbog

- [Computeren set indvendigt](#)
- [Systemkortkomponenter](#)

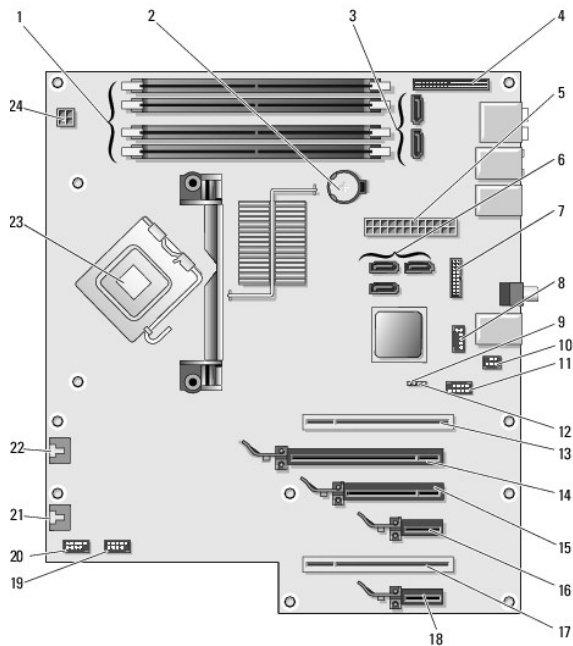
⚠ ADVARSEL: Inden du arbejder inde i computeren, skal du læse de sikkerhedsinstruktioner, der fulgte med din computer. Se webstedet Regulatory Compliance på www.dell.com/regulatory_compliance for yderligere oplysninger om bedste sikkerhedsanvendelse.

Computeren set indvendigt



1	strømforsyning	2	systemkort	3	harddisk (2)
4	kortblæser	5	processorblæser	6	processordæksel til luftstrøm

Systemkortkomponenter



1	hukommelsesmodulstik (1, 2, 3, 4)	2	batterisokkel (BATTERY)	3	SATA-stik (2) (SATA0, SATA1)
4	I/O-stik på frontpanel	5	hovedstrømsstik (STRØM)	6	SATA-stik (3) (SATA2, SATA3, SATA4)
7	Indikator for harddiskaktivitet	8	FlexBay USB-stik (FLEXBAY)	9	gennemsigtig CMOS-jumper (RTCST)
10	S/PDIF-stik	11	IEEE 1394-stik	12	adgangskode-jumper (PSWD)
13	PCI-kortstik	14	PCI Express x16- kortstik	15	PCI Express x8-kortstik (x4 elektrisk)
16	PCI Express x1-kortstik	17	PCI-kortstik	18	PCI Express x1-kortstik
19	front USB-stik (USB1)	20	front USB-stik (USB2)	21	bagerste blæserstik eller stik til blæser på kortramme (FAN_CARD_CAGE)
22	Stik til processorblæser (FAN_CPU)	23	stik til processor	24	strømsstik til processor (12VPOWER)

[Tilbage til indholdssiden](#)

[Tilbage til indholdssiden](#)

Udskiftning af processoren

Dell™ XPS™ 430 - Servicehåndbog

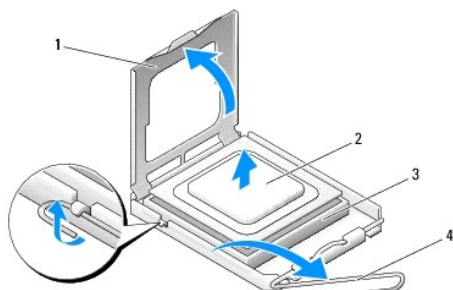
- [Fjernelse af processoren](#)
- [Installation af processoren](#)

⚠ ADVARSEL: Inden du arbejder inde i computeren, skal du læse de sikkerhedsinstruktioner, der fulgte med din computer. Se webstedet Regulatory Compliance på www.dell.com/regulatory_compliance for yderligere oplysninger om bedste sikkerhedsanvendelse.

➡ BEMÆRKNING: Udfør ikke følgende trin, medmindre du er bekendt med fjernelse og udskiftning af hardware. Hvis disse trin udføres forkert, kan det beskadige systemkortet. Se *Hurtig referenceguide* for teknisk service.

Fjernelse af processoren

1. Følg procedurerne i [Før du starter](#).
2. Tag computerdækslet af (se [Fjernelse af computerdækslet](#)).
3. Afbryd strømkablerne fra POWER- og 12VPOWER-stikkene (se [Systemkortkomponenter](#)) på systemkortet.
4. Fjern skærmen på blæseren (se [Udskiftning af skærm til processorblæseren](#)).
5. Skub ned og ud på soklens frigørelsesgreb.
6. Løft soklens frigørelsesgreb, og åbn processordækslet.



1	processordæksel	2	processor
3	sokkel	4	sokkelfrigørelsesgreb

7. Fjern processoren fra soklen.

Lad frigørelsesgrebet være i frigørelsesposition, så der kan placeres en ny processor i soklen.

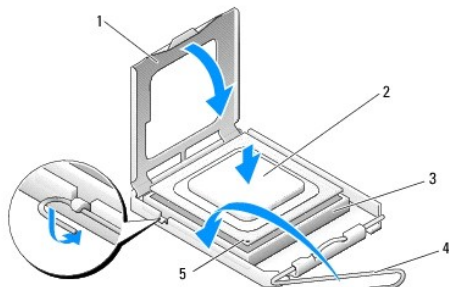
Installation af processoren

➡ BEMÆRKNING: Jordforbind dig selv ved at berøre en umalet metaloverflade bag på computeren.

1. Pak den nye processor ud.

➡ BEMÆRKNING: Du skal anbringe processoren korrekt i soklen for at undgå permanent beskadigelse af processoren og computeren, når du tænder computeren.

2. Hvis frigørelsesgrebet på soklen ikke er i helt åben position, skal du ændre positionen.
3. Ret ben 1-hjørnet på processoren ind efter soklen.



1	processordæksel	2	processor	3	sokkel
4	sokkelfrigørelsesgreb	5	sokkelben 1-indikator		

BEMÆRKNING: Sokkelben er sart. For at undgå beskadigelse skal du sørge for, at processoren justeres korrekt ind efter soklen, og du må ikke bruge overdreven kraft, når du installerer processoren. Vær forsigtig ikke at berøre eller bøje benene på systemkortet.

4. Anbring forsigtigt processoren i stikket, og kontrollér, at den er anbragt korrekt.
5. Når processoren er helt anbragt i soklen, skal du lukke processorens dæksel.
6. Drej soklens frigørelsesgreb tilbage mod soklen, og sørg for, at det er på plads for at fastholde processoren.
7. Sæt skærmen til processorblæseren på igen (se [Udskiftning af skærm til processorblæseren](#)).
8. Sæt igen strømkablerne i POWER- og 12VPOWER-stikkene (se [Systemkortkomponenter](#)) på systemkortet.
9. Luk computerdækslet (se [Genmontering af computerdækslet](#)).
10. Slut computeren og enhederne til stikkontakter, og tænd derefter for dem.

[Tilbage til indholdssiden](#)

Udskiftning af strømforsyningen

Dell™ XPS™ 430 - Servicehåndbog

⚠ ADVARSEL: Inden du arbejder inde i computeren, skal du læse de sikkerhedsinstruktioner, der fulgte med din computer. Se webstedet Regulatory Compliance på www.dell.com/regulatory_compliance for yderligere oplysninger om bedste sikkerhedsanvendelse.

⚠ ADVARSEL: Du skal altid afbryde computeren fra stikkontakten før kabinettet åbnes for at beskytte mod elektrisk stød, flåsen fra ventilatorblade i bevægelse eller andre uventede skader.

1. Følg procedurerne i [Før du starter](#).

2. Tag computerdækslet af (se [Fjernelse af computerdækslet](#)).

➡ BEMÆRKNING: Bemærk hvert strømstiks placering og id før strømforsyningskablerne afbrydes.

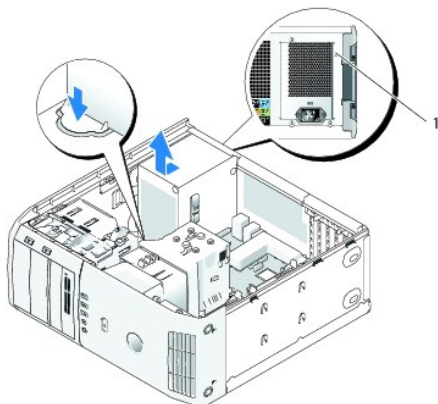
3. Følg jævnstrømskablerne, som kommer fra strømforsyningen og afbryd hvert tilsluttet strømkabel.

📌 OBS: Bemærk ruten for strømkabelbunderne efterhånden som du afbryder dem. Du skal trække disse kabler korrekt, når du forbinder dem igen for at forhindre dem i at bliver klemt eller trykket.

4. Fjern de fire skruer, der fastgør strømforsyningsenheden på bagsiden af computerkabinettet.

5. Tryk på udløsertappen af metal i bunden af strømforsyningsenheden og hold den nede, skub strømforsyningen mod fronten af computerne for at gøre den fri af hastholdelsestappene på computerkabinettet.

6. Saml de ledningsbunder, der stammer fra strømforsyningen, så de let kan fjernes, og løft dem ud af computeren.



1 skruer til strømforsyning (4)

7. Hvis du skal udskifte strømforsyningen, skal du rette bunden af strømforsyningsenheden ind efter tappene på kabinettet og derefter skubbe den mod computerens bagende, indtil den klikker på plads.

8. Sæt de fire skruer, der fastgør strømforsyningen på bagsiden af kabinettet, på plads igen.

9. Påsæt alle jævnstrømskabler, som tidligere var tilsluttet, ved forsigtigt at tilslutte dem i den rækkefølge, du fandt dem i.

10. Sæt computerdækslet på igen (se [Genmontering af computerdækslet](#)).

11. Slut computeren og enhederne til stikkontakter, og tænd derefter for dem.

[Tilbage til indholdssiden](#)

Systeminstallation

Dell™ XPS™ 430 - Servicehåndbog

- [Oversigt](#)
- [Adgang til systeminstallationsprogrammet](#)
- [Startrækkefølge](#)
- [Rydning af glemte adgangskoder](#)
- [Rydning af CMOS-indstillinger](#)

Oversigt

Anvend systeminstallationsprogrammet som følger:

- 1 Til at ændre systemkonfigurationsoplysningerne, når du har tilføjet, ændret eller fjernet hardware i computeren.
- 1 Til at angive eller ændre en brugerdefinérbar indstilling, som f.eks. brugeradgangskoden.
- 1 Til at aflæse aktuell ledig hukommelse eller angive, hvilken type harddisk, der er installeret.

Inden du anvender systeminstallationsprogrammet, anbefales det, at du noterer oplysningerne fra systeminstallationsskærbilledet ned til fremtidig reference.



BEMÆRKNING: Foretag ikke ændringer i systeminstallationen, medmindre du er en erfaren computerbruger. Visse ændringer kan forårsage, at computeren ikke fungerer korrekt.

Adgang til systeminstallationsprogrammet

1. Tænd (eller genstart) computeren.
2. Når DELL-logoet vises, skal du trykke på <F2> med det samme.



OBS: Der kan opstå tastaturfejl, hvis en tast på tastaturet holdes nede i længere tid. For at undgå eventuelle tastaturfejl skal du trykke på og slippe <F2> med jævne intervaller, indtil systeminstallationsskærbilledet vises.

Hvis du venter for længe, og operativsystemlogoet vises, skal du fortsat vente, indtil du ser skrivebordet i Microsoft® Windows®. Derefter skal du lukke computeren ned og forsøge igen.

Skærbilleder i systeminstallation

På systeminstallationsskærbilledet vises aktuelle eller redigerbare konfigurationsoplysninger for computeren. Information på skærbilledet er opdelt i tre områder: funktionslisten, det aktive funktionsfelt og tastfunktioner.

<p>Valgmulighedsliste – Dette felt vises i venstre side af systeminstallationsvinduet. Feltet er en rulleliste med funktioner, der definerer computerens konfiguration, inklusive installeret hardware, strømbesparelse samt sikkerhedsfunktioner.</p> <p>Rul op og ned i listen med pil op- og pil ned-tasterne. Når en valgmulighed fremhæves, vises der flere oplysninger i Valgmulighedsfelt om den pågældende valgmuligheds aktuelle og tilgængelige indstillinger.</p>	<p>Valgmulighedsfelt – Dette felt vises til højre i systeminstallationsvinduet og indeholder oplysninger om hvert valg i Valgmulighedsliste. I feltet kan du få vist oplysninger om computeren og foretage ændringer til de aktuelle indstillinger.</p> <p>Tryk på venstre og højre piltaster for at fremhæve en valgmulighed. Tryk på <Enter> for at gøre dette valg aktivt, og gå tilbage til Valgmulighedsliste.</p> <p>OBS: Ikke alle de indstillinger, der er vist i valgmulighedsfeltet, kan ændres.</p> <p>Tastfunktioner – Dette felt vises under Valgmulighedsfelt og indeholder taster og deres funktioner i det aktive systeminstallationsfelt.</p>
--------------------------------------------------------------------------------------------------------------------------------------------------------------------------------------------------------------------------------------------------------------------------------------------------------------------------------------------------------------------------------------------------------------------------------------------------------------------------------------------	----------------------------------------------------------------------------------------------------------------------------------------------------------------------------------------------------------------------------------------------------------------------------------------------------------------------------------------------------------------------------------------------------------------------------------------------------------------------------------------------------------------------------------------------------------------------------------------------------------------------------------------------------------------------------------------------------------------

Indstillinger i systeminstallation



OBS: Afhængigt af computeren og installerede enheder vises de elementer, der anføres i dette afsnit, muligvis ikke, eller de vises muligvis ikke nøjagtigt som anført.

System	
Systeminformation	Viser systemoplysninger, som f.eks. systemets modelnummer, BIOS-versionsnummer og -dato, systemservicemærkaten, ekspresservicekode,

	inventarmærkat samt andre systemspecifikke oplysninger.
Processorinformation	Angiver processortypen, klokfrekvens, bushastighed, L2-cache, L3-cache, id samt, om processoren er multiple-core-kompatibel, understøtter Hyper-Threading og 64-bit-teknologi.
Hukommelsesinformation	Angiver hukommelsestype, hastighed og kanaltilstand (dual eller single) ved placering af DIMM-slot.
PCI-information	Angiver udvidelseskorttypen ved placering af slot.
Dato/klokkeslæt	Viser den aktuelle dato og tidsindstillinger.
Startrækkefølge	<p>Computeren forsøger at starte fra den række enheder, der er angivet på denne liste.</p> <p>OBS: Hvis du indsætter en startenhed og genstarter computeren, vises denne valgmulighed i systeminstallationsmenuen. Hvis du f.eks. vil starte fra en USB-hukommelseenhed, skal du vælge USB-enheden og flytte den, så den bliver den første enhed i boot-sekvensen.</p>

Drev	
SATA-drev 0 til 4 (Til standard)	<p>Aktiverer eller deaktiverer de drev, der er sluttet til SATA-stikkene på systemkortet.</p> <ul style="list-style-type: none"> 1 Fra – En enhed, der er sluttet til grænsefladen, er ikke brugbar. 1 Til – En enhed, der er sluttet til grænsefladen, er brugbar.
eSATA (Til standard)	<p>Aktiverer eller deaktiverer eSATA.</p> <ul style="list-style-type: none"> 1 Fra – eSATA er deaktiveret. 1 Til – eSATA er aktiveret. <p>OBS: eSATA understøttes ikke i ATA-tilstand.</p>
SATA-drift (RAID Til standard)	<p>Aktiverer eller deaktiverer RAID (vedrørende flere oplysninger, se <i>Dell Technology Guide</i>).</p> <ul style="list-style-type: none"> 1 RAID automatisk detektering/ATA – RAID, hvis det er signerede drivere, ellers ATA. 1 RAID Til – SATA konfigureres for RAID ved hver start.

Indbyggede enheder	
Integreret NIC (Til standard)	<p>Aktiverer eller deaktiverer den integrerede NIC (network interface controller).</p> <ul style="list-style-type: none"> 1 Fra – Den integrerede NIC er deaktiveret. 1 Til – Den integrerede NIC er aktiveret. 1 Til m/PXE – Den integrerede NIC er tændt (med PXE aktiveret). <p>OBS: PXE kræves kun, hvis du opstarter til et operativsystem på en anden computer. Hvis en startprocedure ikke er tilgængelig fra fjernsystemet, forsøger computeren at starte fra den næste enhed på startrækkefølgelisten.</p>
Integreret lyd (Auto standard)	<p>Aktiverer eller deaktiverer den indbyggede lydcontroller.</p> <ul style="list-style-type: none"> 1 Fra – Integreret lyd er deaktiveret. 1 Til – Integreret lyd er aktiveret. 1 Auto – Hvis den er installeret, aktiveres den indbyggede lydcontroller.
USB-controller (Til standard)	<p>Aktiverer eller deaktiverer den interne USB-controller. Indstil til Til (standard), så USB-enheder genkendes og understøttes i operativsystemet.</p> <ul style="list-style-type: none"> 1 Fra – USB-controlleren er deaktiveret. 1 Til – USB-controlleren er aktiveret. 1 Ingen start – USB-controlleren er aktiveret.

	<p>men BIOS kan ikke genkende USB-lagerenheder.</p> <p>OBS: Operativsystemer med USB-understøttelse genkender USB-lagerenheder uanset indstillingen Ingen start.</p>
<p>USB (rear tri)</p> <p>(Til standard)</p>	<p>Aktiverer eller deaktiverer den angivne gruppe til USB-porte.</p> <ul style="list-style-type: none"> Fra – USB-gruppen er deaktiveret. Til – USB-gruppen er aktiveret.
<p>USB (real dual)</p> <p>(Til standard)</p>	<p>Aktiverer eller deaktiverer den angivne gruppe til USB-porte.</p> <ul style="list-style-type: none"> Fra – USB-gruppen er deaktiveret. Til – USB-gruppen er aktiveret.
<p>USB (front)</p> <p>(Til standard)</p>	<p>Aktiverer eller deaktiverer den angivne gruppe til USB-porte.</p> <ul style="list-style-type: none"> Fra – USB-gruppen er deaktiveret. Til – USB-gruppen er aktiveret.
<p>USB til FlexBay</p> <p>(Ingen start standard)</p>	<p>Aktiverer eller deaktiverer den interne USB til FlexBay.</p> <ul style="list-style-type: none"> Fra – Intern USB til FlexBay er deaktiveret. Til – Intern USB til FlexBay er aktiveret. Ingen start – Intern USB til FlexBay er aktiveret, men ikke til opstart.
<p>1394-controller</p> <p>(Til standard)</p>	<p>Aktiverer og deaktiverer den integrerede IEEE 1394-controller.</p> <ul style="list-style-type: none"> Fra – 1394-controlleren er deaktiveret. Til – 1394-controlleren er aktiveret.
<p>Media Accelerator</p> <p>(Til standard)</p>	<p>Aktiverer eller deaktiverer Media Accelerator-enheden.</p> <ul style="list-style-type: none"> Fra – Media Accelerator er deaktiveret. Til – Media Accelerator er aktiveret.

Video	
<p>Primær video</p> <p>(PEG standard)</p>	<p>Angiver den viste enhed, som computeren anvender først, når den starter.</p> <ul style="list-style-type: none"> PCI – Brug PCI-videocontrolleren. PEG – Brug PCI Express-grafikvideocontrolleren.

Ydeevne	
<p>Multiple CPU Core</p> <p>(Til standard)</p>	<p>Angiver om processoren har aktiveret mere end én kerne.</p> <ul style="list-style-type: none"> Fra – Multiple CPU-core-teknologi er deaktiveret. Til – Multiple CPU-core-teknologi er aktiveret. <p>OBS: Ydeevnen af visse programmer kan forbedres med en ekstra kerne aktiveret.</p>
<p>SpeedStep</p> <p>(Fra standard)</p>	<p>Angiver om Enhanced Intel SpeedStep®-teknologi er aktiveret for alle understøttede processorer i systemet.</p> <ul style="list-style-type: none"> Fra – Deaktiverer Enhanced SpeedStep-teknologi Til – Aktiverer Enhanced SpeedStep-teknologi
<p>Virtualisering</p> <p>(Fra standard)</p>	<p>Angiver, om en VMM (virtual machine monitor) kan anvende de ekstra hardwareegenskaber i Intel® Virtualization Technology.</p>

	<ul style="list-style-type: none"> 1 Fra – Deaktiverer Virtualization Technology 1 Til – Aktiverer Virtualization Technology
HDD akustiktilstand (Omgå standard)	Bestemmer den akustiktilstand, ved hvilken harddisken fungerer. <ul style="list-style-type: none"> 1 Omgå – Gør ingenting (nødvendigt for ældre drev). 1 Stille – Harddisken fungerer ved en langsommere, men mere lydøs hastighed. 1 Foreslået – Gør det muligt for producenten af harddiske at vælge tilstanden. 1 Ydeevne – Harddisken fungerer ved en hurtig, men muligvis mere støjende hastighed. <p>OBS: Skift til ydelsestilstand kan forårsage en forøgelse af støj fra drevet, men har ingen indflydelse på drevets ydelse.</p> <p>OBS: Ændring af akustikindstillingen ændrer ikke harddiskens image.</p>

Sikkerhed	
Administratoradgangskode (Ikke indstillet standard)	Anvendt til at forhindre en uautoriseret bruger i at ændre konfigurationsindstillingerne i systemindstillingen.
Systemadgangskode (Ikke indstillet standard)	Anvendes til at forhindre en uautoriseret bruger i at starte operativsystemet.
Ændringer til adgangskode (Låst op standard)	Med denne indstilling låses systemadgangskodefeltet med administratoradgangskoden. <p>OBS: Når systemadgangskodefeltet er låst, kan du ikke længere deaktivere adgangskodesikkerhed ved at trykke på <Ctrl><Enter>, når computeren starter.</p>
Udfør deaktivering (Til standard)	Aktiverer eller deaktiverer Execute Disable Memory Protection-teknologi. <ul style="list-style-type: none"> 1 Fra – Execute Disable Memory Protection-teknologi er deaktiveret. 1 Til – Execute Disable Memory Protection-teknologi er aktiveret.

Strømstyring	
AC Recovery (Fra standard)	Angiver hvordan computeren vil opføre sig, når vekselstrømforsyningen genoprettes efter en strømfafbrydelse. <ul style="list-style-type: none"> 1 Fra – Systemet forbliver slukket, efter vekselstrømmen er genoprettet. 1 Til – Systemet tændes, efter vekselstrømmen er genoprettet. 1 Sidste – Systemet går tilbage til den forrige tilstand, efter vekselstrømmen er genoprettet.
Automatisk strømstyring (Fra standard)	Deaktiverer eller vælger, hvornår computeren automatisk tændes. <ul style="list-style-type: none"> 1 Fra – Brug ikke Tidspunkt for automatisk tænding. 1 Hver dag – Tænder computeren hver dag på det angivne tidspunkt, der er indstillet i Tidspunkt for automatisk tænding. 1 Ugedage – Tænder computeren mandag til fredag på det angivne tidspunkt, der er indstillet i Tidspunkt for automatisk tænding. <p>OBS: Denne funktion virker ikke, hvis du slukker for computeren via en strømskinne eller strømstødssikring.</p>
Tidspunkt for automatisk tænding	Angiver tidspunktet for automatisk tænding af computeren.

	<p>Du kan ændre tidspunktet, hvor computeren automatisk tænder, ved at trykke på op- eller ned-pilen for at forøge eller reducere tallene, eller du kan skrive tallene i det relevante klokkeslætsfelt.</p> <p>OBS: Denne funktion virker ikke, hvis du slukker for computeren via en strømskinne eller strømstødssikring.</p>
<p>Fjernvækning</p> <p>(Fra standard)</p>	<p>Denne indstilling gør det muligt for computeren at starte, når et NIC eller fjernvækningskompatibelt modem modtager et vækningssignal.</p> <ul style="list-style-type: none"> Fra – Fjernvækning er deaktiveret. Fra – Fjernvækning er aktiveret. Til m/start til NIC – Computeren forsøger at starte fra et netværk forud for brug af startrækkefølgen.
<p>Pausetilstand</p> <p>(S3 standard)</p>	<p>Angiver pausetilstanden i strømstyringen.</p> <ul style="list-style-type: none"> S1 – Computeren fortsætter hurtigere fra slumretilstand. S3 – Computeren sparer mere strøm, når den ikke er i brug (systemhukommelsen forbliver aktiv).


Vedligeholdelse	
<p>Servicemærkat</p>	<p>Viser systemservicemærkat.</p>
<p>SERR Message</p> <p>(Til standard)</p>	<p>Styrer SERR Message-mekanismen. Nogle grafikkort kræver, at SERR Message-mekanismen deaktiveres.</p> <ul style="list-style-type: none"> Fra – Brug ikke SERR Message-mekanismen. Til – Brug SERR Message-mekanismen.
<p>Indlæs standardværdier</p>	<p>Denne indstilling gendanner computerens fabriksinstallerede standardindstillinger.</p> <ul style="list-style-type: none"> Annuller – Gendan ikke de fabriksinstallerede standardindstillinger. Fortsæt – Gendan de fabriksinstallerede standardindstillinger.
<p>Hændelseslog</p>	<p>Viser systemets hændelseslog.</p> <ul style="list-style-type: none"> Markér alle poster – Markér alle hændelseslogposter som læst (R). Ryd log – Slet alle hændelseslogposter. <p>OBS: Når en hændelseslogpost markeres som læst (R), kan denne post ikke markeres som ulæst (U).</p>

POST Behavior	
<p>Fastboot</p> <p>(Til standard)</p>	<p>Aktiverer eller deaktiverer muligheden for at sætte hastigheden af opstartprocessen op ved at springe visse konfigurationer og tests over.</p> <ul style="list-style-type: none"> Fra – Spring ikke nogen trin over i opstartprocessen. Til – Opstart hurtigt.
<p>NumLock-tast</p> <p>(Til standard)</p>	<p>Aktiverer eller deaktiverer de numeriske og matematiske funktioner af tasterne yderst til højre på tastaturet.</p> <ul style="list-style-type: none"> Fra – Højre taster på tastaturet fungerer som piltaster. Til – Højre taster på tastaturet fungerer som tal.
<p>POST Hotkeys</p> <p>(Menuen Opsætning og Start standard)</p>	<p>Angiver funktionstasterne til at blive vist på skærmen, når computeren starter.</p> <ul style="list-style-type: none"> Menuen Opsætning og Start – Viser begge meddelelser (F2=menuen Opsætning og F12=menuen Start). Opsætning – Viser kun


	opsætningsmeddelelsen (F2=Opsætning) <ul style="list-style-type: none"> Menuen Start – Viser kun meddelelsen Quickboot (F12=menuen Start) Ingen – Ingen af meddelelserne vises.
Tastatur-fejl (Rapportér standard)	Aktiverer eller deaktiverer tastaturfejrrapportering, når computeren starter. <ul style="list-style-type: none"> Rapportér – Vis alle tastaturfejl. Rapportér ikke – Vis ikke alle tastaturfejl.

Startrækkefølge


Denne funktion gør det muligt at angive den rækkefølge, hvori BIOS skal søge efter enheder i forsøget på at finde et operativsystem.

 **BEMÆRKNING:** Hvis du ændrer indstillinger for startrækkefølge, skal du gemme de nye indstillinger for ikke at miste ændringerne.


Indstillingsmuligheder

 **OBS:** Computeren forsøger at starte fra alle startenheder, men hvis der ikke findes en startenhed, genererer computeren fejlmeddelelsen Ingen startenhed tilgængelig. Tryk på tasten <F1> for at gentage forsøget på at starte, eller tryk på tasten <F2> for at åbne hjælpeprogrammet til opsætning.

- | **USB-diskettedrev** – Computeren forsøger at starte fra diskettedrevet. Hvis der ikke er tilsluttet et diskettedrev til en USB-port, forsøger computeren at starte fra den næste startenhed i rækkefølgen.

 **OBS:** Hvis disketten i drevet ikke er en startdiskette, genererer computeren en fejlmeddelelse. Følg anvisningerne på skærmen for at gentage forsøget på at starte.

- | **Indbygget SATA-harddisk** – Computeren forsøger at starte fra den primære harddisk. Hvis der ikke findes et operativsystem på drevet, forsøger computeren at starte fra den næste startenhed.
- | **Indbygget eller USB-cd-rom-drev** – Computeren forsøger at starte fra cd-drevet. Hvis der ikke er en cd i drevet, eller hvis cd'en ikke indeholder et operativsystem, forsøger computeren at starte fra den næste startenhed.
- | **USB-enhed** – Sæt hukommelsesenheden i en USB-port, og genstart computeren. Når F12 = Menuen Start) vises i øverste højre hjørne af skærmen, skal du trykke på <F12>. BIOS'en genkender enheden og føjer USB-enheden til menuen Start.

 **OBS:** For at kunne starte til en USB-enhed skal enheden være en startenhed. Se dokumentationen til enheden for at kontrollere, at enheden er en startenhed.

Ændring af startrækkefølgen for den aktuelle start

Du kan anvende denne funktion til f.eks. at genstarte computeren til en USB-enhed, så som et diskettedrev, en hukommelsesnøgle eller et cd-rw-drev.

 **OBS:** Hvis du booter til et USB-diskettedrev, skal du først indstille diskettedrevet til FRA i systeminstallationen (se [Indstillinger i systeminstallation](#)).


1. Hvis du starter til en USB-enhed, skal du tilslutte USB-enheden til et USB-stik (se "Computeren set forfra" i *Hurtig referenceguide*).
2. Tænd (eller genstart) computeren.
3. Når F2 = Installation, F12 = Menuen Start vises i øverste højre hjørne af skærmen, skal du trykke på <F12>.

Hvis du venter for længe, og operativsystemlogoet vises, skal du fortsat vente, indtil du ser skrivebordet i Microsoft Windows, derefter skal du lukke computeren ned (se [Før du starter](#)) og forsøge igen.

Menuen Startenhed vises med alle tilgængelige startenheder. Der er et nummer ud for hver enhed.


4. Nederst i menuen skal du indtaste nummeret på den enhed, der kun skal anvendes til den aktuelle start.

Hvis du f.eks. starter til en USB-hukommelsesnøgle, skal du fremhæve **USB-enhed** og trykke på <Enter>.

 **OBS:** For at kunne starte til en USB-enhed skal enheden være en startenhed. Se dokumentationen til enheden for at kontrollere, at enheden er en startenhed.

Ændring af startrækkefølgen for fremtidige starter


1. Åbn Systeminstallation (se [Adgang til systeminstallationsprogrammet](#)).
2. Brug piletasterne til at fremhæve menupunktet **Startrækkefølge**, og tryk derefter på <Enter> for at åbne menuen.

 **OBS:** Skriv den nuværende startrækkefølge ned for det tilfælde, at du vil gendanne den senere.

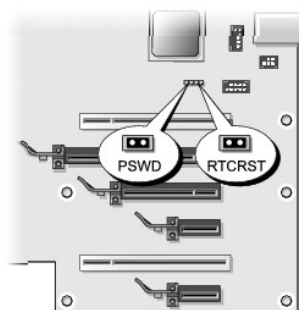
3. Tryk på pil op- og pil ned-tasterne for at se listen over enheder.
4. Tryk på mellemrumstasten for at aktivere eller deaktivere en enhed (aktiverede enheder er afkrydsede).
5. Tryk på plus (+) eller minus (-) for at flytte en valgt enhed op eller ned på listen.


Rydning af glemte adgangskoder

 **ADVARSEL:** Inden du starter på nogen af fremgangsmåderne i dette afsnit, skal du følge de sikkerhedsinstruktioner, der fulgte med computeren.

 **BEMÆRKNING:** Denne proces fjerner adgangskoder til både system og opsætning.

1. Følg procedurerne i [Før du starter](#).
2. Tag computerdækslet af (se [Fjernelse af computerdækslet](#)).




3. Find RTCRST_PSWD-jumperen på systemkortet (se [Systemkortkomponenter](#)), og fjern derefter jumperstikket (findes på ben tre og fire) og læg stikket til side.
4. Luk computerdækslet.
5. Tilslut tastatur og mus, og tilslut derefter computer og skærm til stikkontakter, og tænd derefter for dem.
6. Når Microsoft® Windows®-skrivebordet vises på computeren, skal du slukke for computeren.
 - a. Gem, og luk alle åbne filer, og afslut alle åbne programmer.
 - b. Luk ned for operativsystemet.
-  **OBS:** Sørg for, at computeren er slukket, og at den ikke er i en strømstyringstilstand. Hvis du ikke kan lukke computeren ved hjælp af operativsystemet, skal du trykke på tænd/sluk-knappen og holde den nede i 4 sekunder.
7. Afbryd tastatur og mus, og afbryd derefter computer og skærm fra stikkontakterne.
8. Tryk på tænd/sluk-knappen på computeren for at jordforbinde systemkortet.
9. Åbn computerdækslet (se [Fjernelse af computerdækslet](#)).
10. Find ben tre og fire på RTCRST_PSWD-jumperen på systemkortet (se [Systemkortkomponenter](#)), og installér jumperstikket igen for at aktivere adgangskodefunktionen.
11. Sæt computerdækslet på igen (se [Genmontering af computerdækslet](#)).
12. Slut computeren og enhederne til stikkontakter, og tænd derefter for dem.

 **OBS:** I systemindstillingen (se [Adgang til systeminstallationsprogrammet](#)), vises både system- og administratoradgangskoden som **Ikke indstillet**. Adgangskodefunktionen er aktiveret, men der er ikke tildelt nogen adgangskode.

Rydning af CMOS-indstillinger

 **ADVARSEL:** Inden du starter på nogen af fremgangsmåderne i dette afsnit, skal du følge de sikkerhedsinstruktioner, der fulgte med computeren.

 **OBS:** Denne procedure fjerner og nulstiller adgangskoder til både system og opsætning.

1. Følg procedurerne i [Før du starter](#).
2. Tag computerdækslet af (se [Fjernelse af computerdækslet](#)).
3. Find RTCRST_PSWD-jumperen på systemkortet (se [Systemkortkomponenter](#)).
4. Fjern adgangskodejumperstikket (findes på ben tre og fire), anbring derefter stikket på CMOS-jumperbenene (ben ét og to) og vent i ca. 5 sekunder.
5. Fjern jumperstikket fra RTCRST_PSWD-jumperen, og geninstaller stikket på ben tre og fire for at aktivere adgangskodefunktionen.
6. Luk computerdækslet (se [Genmontering af computerdækslet](#)).
7. Slut computeren og enhederne til stikkontakter, og tænd derefter for dem.

[Tilbage til indholdssiden](#)

[Tilbage til indholdssiden](#)

Udskiftning af systemkortet

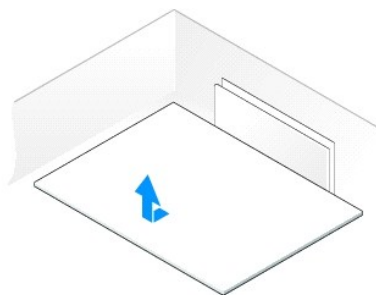
Dell™ XPS™ 430 - Servicehåndbog

⚠ ADVARSEL: Inden du arbejder inde i computeren, skal du læse de sikkerhedsinstruktioner, der fulgte med din computer. Se webstedet Regulatory Compliance på www.dell.com/regulatory_compliance for yderligere oplysninger om bedste sikkerhedsanvendelse.

⚠ BEMÆRKNING: Udfør ikke følgende trin, medmindre du er bekendt med fjernelse og udskiftning af hardware. Hvis disse trin udføres forkert, kan det beskadige systemkortet. Se *Hurtig referenceguide* angående teknisk service.

⚠ BEMÆRKNING: Systemkortet og metalbakken er forbundet samt fjernes eller installeres som ét stykke.

1. Følg procedureerne i [Før du starter](#).
2. Tag computerdækslet af (se [Fjernelse af computerdækslet](#)).
3. Fjern alle udvidelseskort i fuld længde (se [Udskiftning af PCI- og PCI Express-kort](#)).
4. Fjern processorens blæseskærm (se [Udskiftning af skærm til processorblæseren](#)) og processorblæserenheden (se [Udskiftning af the rammen til processorblæseren](#) og [Udskiftning af processorblæseren](#)).
5. Fjern kortblæserenheden (se [Udskiftning af kortblæseren](#)).
6. Fjern alle andre komponenter, der kan begrænse adgangen til systemkortet.
7. Kobl alle kabler fra systemkortet.
- ⚠ BEMÆRKNING:** Hvis du udskifter systemkortet, skal du sammenligne systemkortet til udskiftning med det eksisterende systemkort, så du er sikker på, at du har den rigtige del.
8. Fjern de otte skruer, der fastgør systemkortenheden til kabinettet, skub systemkortenheden mod computerens front, og løft den op og ud.




🔍 OBS: Nogle komponenter og stik på det nye systemkort kan være anbragt på andre steder end de tilsvarende stik på det eksisterende systemkort.

🔍 OBS: Jumper-indstillinger på nye systemkort er installeret fra fabrikken.

9. Overfør komponenter fra det eksisterende systemkort til det nye, hvis det er relevant.
10. Ret systemkortenheden ind efter indhakkene i bunden af enheden med tappene på computeren.
11. Skub systemkortenheden tilbage i computeren, indtil enheden klikker på plads.
12. Genmonter de otte skruer for at fæstne systemkortenheden til kabinettet.
13. Sæt de udvidelseskort, du eventuelt har fjernet, på plads igen (se [Installation af PCI- og PCI Express-kort](#)).
14. Sæt processorens blæseskærm på igen (se [Udskiftning af skærm til processorblæseren](#)) og processorblæserenheden (se [Udskiftning af the rammen til processorblæseren](#) og [Udskiftning af processorblæseren](#)).
15. Genmonter kortblæserenheden (se [Udskiftning af kortblæseren](#)).
16. Sæt de ekstra komponenter, som du fjernede fra systemkortet, tilbage igen.
17. Slut alle kablerne til systemkortet igen.

18. Sæt computerdækslet på igen (se [Genmontering af computerdækslet](#)).
19. Slut computeren og enhederne til stikkontakter, og tænd derefter for dem.
20. Flash system-BIOS, hvis nødvendigt.

 **OBS:** Se support.dell.com for oplysninger om, hvordan system-BIOS flashes.

[Tilbage til indholdssiden](#)